

# CAYONOPLAN

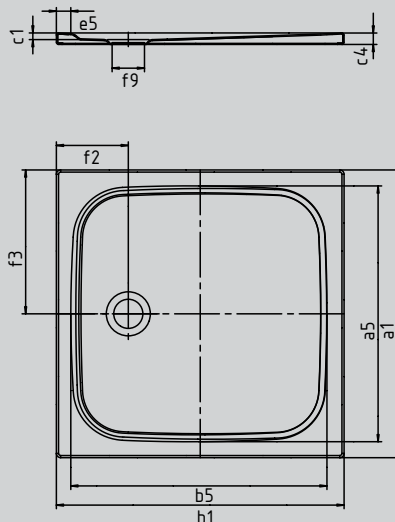
- подходит для установки в один уровень с полом
- классический дизайн идеально сочетается с другими продуктами модельного ряда CAYONO
- большое внутреннее пространство с центральной крышкой сифона с короткой стороны
- сталь-эмаль KALDEWEI



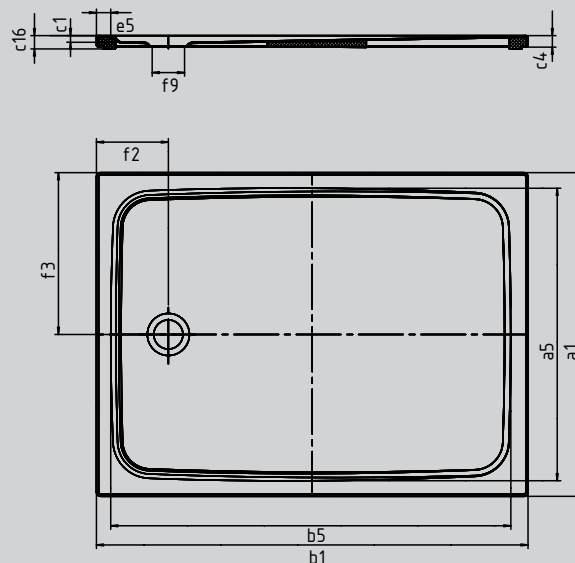
Прим. рисунок

	Общая высота	Монтажная высота
КА 90	98	81
КА 90 экстраплоский	87	70
КА 90 ультраплоский	78	61
КА 90 вертикальный	49	81

Модель 2251



Модель 2255 на низкопрофильной опоре



SECURE<sup>+</sup>

Модель №	2262	2263	
Внешняя длина	a <sub>1</sub>	800	900 мм
Внутренняя длина	a <sub>5</sub>	690	790 мм
Внешняя ширина	b <sub>1</sub>	1200	1200 мм
Внутренняя ширина	b <sub>5</sub>	1090	1090 мм
Глубина	c <sub>1</sub>	18	18 мм
Высота граней	c <sub>4</sub>	32	32 мм
Высота с подушкой	c <sub>16</sub>	37	37 мм
Ширина грани	e <sub>5</sub>	50	50 мм
Расстояние от края до середины сифона	f <sub>2</sub>	200	200 мм
Расстояние от края до середины сифона	f <sub>3</sub>	400	450 мм
Диаметр сифона	f <sub>9</sub>	90	90 мм
Вес эмалированного душевого поддона, в кг		25	29
Антислип		375 x 535	375 x 535 мм
Полный антислип		615 x 1035	695 x 1035 мм
SECURE PLUS		полностью	полностью



Союз работников технического надзора Рейнланд (Германия) подтверждает следующие свойства противоскользящего покрытия и полного противоскользящего покрытия от KALDEWEI:

- Оценка группы **B** для влажных участков покрытий, по которым передвигаются босиком (**DIN 51097**)
- Оценка группы **R 10** в отношении противоскользящих свойств покрытий в рабочих помещениях и областях с повышенной опасностью скольжения (**DIN 51130**)

Все модели CAYONOPLAN доступны с покрытием антислип, полный антислип или SECURE PLUS.