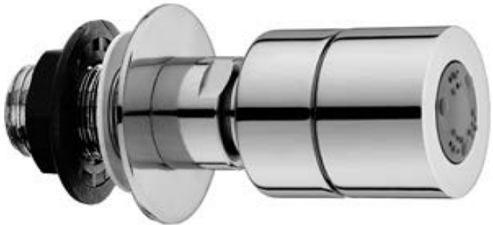
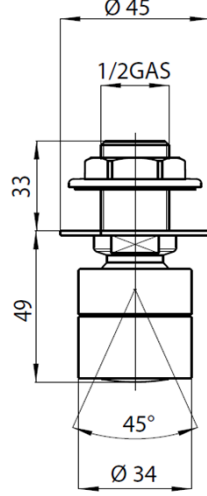
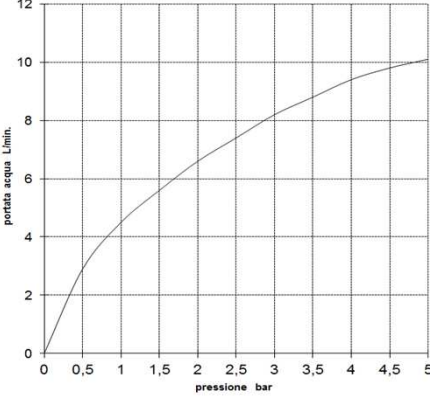


BOSSINI		SCHEDA TECNICA TECHNICAL SHEET		Date: 14/07/2017	Rev/0																										
Codice / Code: I00148		Descrizione / description: Soffione laterale orientabile con getto massaggio in ottone. Installazione per pannelli doccia Brass body spray orientable shower, massage spray. For shower panels installation																													
Foto / image		Disegni / drawings																													
																															
Grafico di portata / Flow rate diagram																															
<table border="1"> <thead> <tr> <th></th> <th>pioggia</th> </tr> </thead> <tbody> <tr><td>0</td><td>0</td></tr> <tr><td>0,5</td><td>2,9</td></tr> <tr><td>1</td><td>4,5</td></tr> <tr><td>1,5</td><td>5,6</td></tr> <tr><td>2</td><td>6,6</td></tr> <tr><td>2,5</td><td>7,4</td></tr> <tr><td>3</td><td>8,2</td></tr> <tr><td>3,5</td><td>8,8</td></tr> <tr><td>4</td><td>9,4</td></tr> <tr><td>4,5</td><td>9,8</td></tr> <tr><td>5</td><td>10,1</td></tr> <tr> <td>pressione bar</td> <td>portata L/min</td> </tr> </tbody> </table>			pioggia	0	0	0,5	2,9	1	4,5	1,5	5,6	2	6,6	2,5	7,4	3	8,2	3,5	8,8	4	9,4	4,5	9,8	5	10,1	pressione bar	portata L/min				
	pioggia																														
0	0																														
0,5	2,9																														
1	4,5																														
1,5	5,6																														
2	6,6																														
2,5	7,4																														
3	8,2																														
3,5	8,8																														
4	9,4																														
4,5	9,8																														
5	10,1																														
pressione bar	portata L/min																														
MATERIALI / materials																															
Brass (Body, Connectors), Rubber (seals), Acetal(Diffuser)																															
CARATTERISTICHE IDRAULICHE / hydraulic features																															
	pressione pressure	portata flow rate	temperatura temperature	solo per miscelatori termostatici only for thermostatic mixers																											
min	1 bar	--	--	Blocco di sicurezza safety lock	/																										
max	5 bar	--	<70°C	Temperatura acqua fredda cold water temperature	/																										
consigliata recommended	2-3 bar	2,5 L/min	°C	Temperatura acqua calda hot water temperature	/																										
CERTIFICAZIONI / CERTIFICATIONS:																															
CONFORMITA' / CONFORMITY:																															
EN 1112; Chrome plating EN 248																															