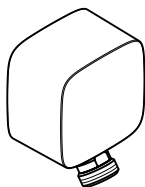


- DE** Montageanleitung  
**FR** Instructions de montage  
**EN** Assembly instructions  
**IT** Istruzioni per Installazione  
**ES** Instrucciones de montaje  
**NL** Handleiding  
**DK** Monteringsvejledning  
**PT** Manual de Instalação  
**PL** Instrukcja montażu  
**CS** Montážní návod  
**SK** Montážny návod  
**ZH** 组装说明  
**RU** Инструкция по монтажу  
**HU** Szerelési útmutató  
**FI** Asennusohje  
**SV** Monteringsanvisning  
**LT** Montavimo instrukcijos  
**HR** Uputstva za instalaciju  
**TR** Montaj kılavuzu  
**RO** Instrucțiuni de montare  
**EL** Οδηγία συναρμολόγησης  
**SL** Navodila za montažo  
**ET** Paigaldusjuhend  
**LV** Montāžas instrukcija  
**SR** Uputstvo za montažu  
**NO** Montasjeveiledning  
**BG** Инструкция за употреба  
**UA** Інструкція по збірці  
**AR** تعليمات التجميع  
**JP** 施工説明書  
**HE** הוראות הרכבה



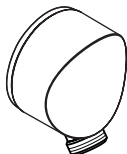
**Fixfit**

27414XXX



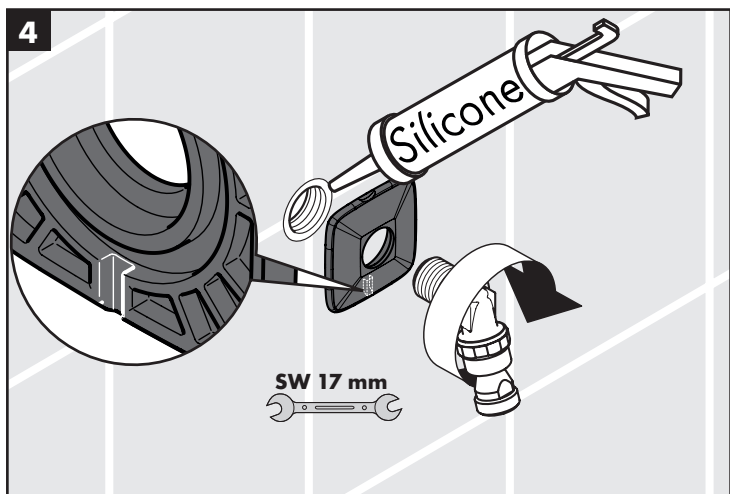
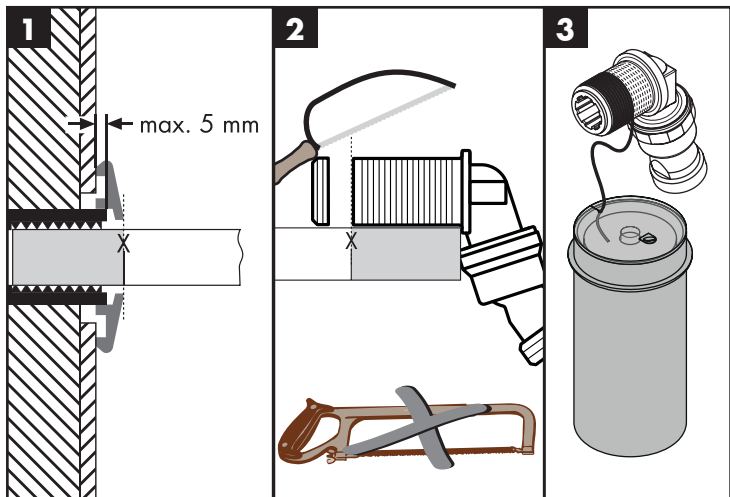
**Fixfit E**

27505XXX

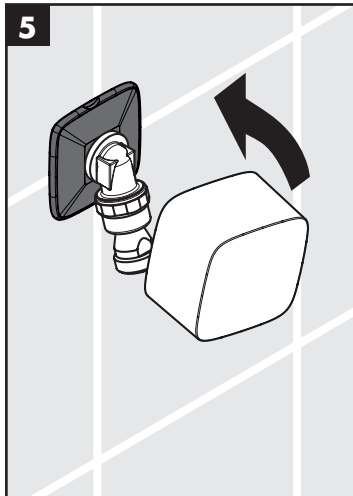
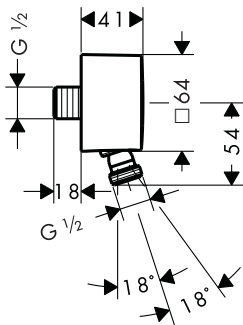
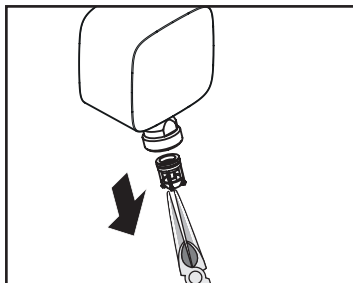
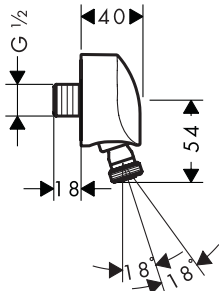


**Fixfit S**

27506XXX



5

**Fixfit 27414XXX****Fixfit E 27505XXX****Fixfit S 27506XXX**

**DE** Achtung! Kein essigsäurehaltiges Silikon verwenden!  
Eigensicher gegen Rückfließen  
Rückflussverhinderer müssen gemäß EN 806-5 regelmäßig in Übereinstimmung mit nationalen oder regionalen Bestimmungen auf ihre Funktion geprüft werden (mindestens einmal jährlich).

**FR** Attention! Ne pas utiliser de silicone contenant de l'acide acétique!  
Avec dispositif anti-retour  
Les clapets anti-retour doivent être

examinés régulièrement conformément à la norme EN 806-5 ou conformément aux dispositions nationales ou régionales quant à leur fonction (au moins une fois par an).

**EN** Important! Do not use silicone containing acetic acid! Safety against backflow The check valves must be checked regularly according to EN 806-5 in accordance with national or regional regulations (at least once a year).

**IT** Attenzione! Non utilizzare silicone contenente acido acetico! Sicurezza antiriflusso La valvola di non ritorno deve essere controllata regolarmente come da EN 806-5, secondo le normative nazionali e regionali (almeno una volta all'anno).

**ES** ¡Atención! No utilizar silicona que contiene ácido acético! Seguro contra el retorno Las válvulas anti-retorno tienen que ser controladas regularmente según la norma EN 806-5, en acuerdo con las regulaciones nacionales o regionales (una vez al año, por lo menos).

**NL** Attentie! Gebruik geen zuurhoudende silicone! Beveiligd tegen terugstromen Keerkleppen moeten volgens EN 806-5 regelmatig en volgens plaatselijk geldende eisen op het functioneren gecontroleerd worden. (Tenminste een keer per jaar)

**DK** Advarsel! Der må ikke benyttes eddikesyreholdig silikone! Med indbygget kontraventil Ifølge EN 806-5 skal gennestømningens begrænsere i

overenstemmelse med nationale regler afprøves regelmæssigt (mindst en gang om året).

**PT** Atenção! Não utilizar silicone que contenha ácido acético! Função anti-retorno e anti-vácuo As válvulas anti-retorno devem ser verificadas regularmente de acordo com a EN 806-5 segundo os regulamentos nacionais ou regionais (pelo menos uma vez por ano).

**PL** Uwaga! Nie stosować silikonów zawierających kwas octowy! Zabezpieczony przed przepływem zwrotnym Zgodnie z normą EN 806-5, krajowymi i miejscowymi przepisami, działanie zabezpieczeń przed przepływem zwrotnym musi być kontrolowane (przynajmniej raz w roku).

**CS** Pozor! Nepoužívat silikon s obsahem kyseliny octové! Vlastní ištění proti zpětnému nasátí. U zpětných ventilů se musí podle EN 806-5 v souladu s národními nebo regionálními předpisy testovat jejich funkčnost (alespoň jednou ročně).

**SK** Pozor! Nepoužívať silikón s obsahom kyseliny octovej! Vlastná poisťka proti spätnému nasatiu. Pri spätných ventiloch sa musí podľa EN 806-5 v súlade s národnými alebo regionálnymi predpismi testovať ich funkčnosť (aspoň raz ročne).

**ZH** 注意! 请勿使用含有乙酸的硅胶! 自动防止回流 单向阀必须在符合国家或当地的法律的情况下按照EN

806-5定期検査(至少一年一次)。

**RU** ВНИМАНИЕ! Не применяйте силикон, содержащий уксусную кислоту.

укомплектован клапаном обратного тока воды  
Защита обратного тока должна регулярно проверяться (минимум один раз в год) по стандарту EN 806-5 или в соответствии с национальными или региональными нормативами

**FI** Huomio! Älä käytä etikkahappopitoista silikonია!  
Estää itestään paluuvirtauksen Vastaventtiilien toiminta on tarkastettava säännöllisesti paikallisten ja kansallisten määräysten mukaisesti (EN 806-5, vähintään kerran vuodessa).

**SV** OBS! Använd inte silikon som innehåller ättiksyra!  
Självspärr mot återflöde Backventilens funktion måste kontrolleras regelbundet enligt nationella eller regionala bestämmelser i enlighet med EN 806-5 (minst en gång per år).

**LT** Dėmesio! Nenaudokite silikoną, kurio sudėtyje yra acto rūgšties!  
Su atbuliniu vožtuvu Atbulinio vožtuvo apsauga privalo būti tikrinama reguliariai (mažiausiai kartą per metus) pagal EN 806-5 arba pagal galiojančias nacionalines arba regionines normas.

**HR** Pažnja! Nemojte koristiti silikon koji sadrži octenu kiselinu!  
Funkcije samo-čišćenja Ispravnost nepovratnog ventila mora se redovito provjeravati prema standardu EN 806-5 i u skladu sa važećim propisima

(najmanje jednom godišnje).

**RO** Atenție! Nu utilizați silicon cu conținut de acid acetic!  
Asigurat contra scurgere înapoi Supapele antiretur trebuie verificate regulat conform EN 806-5 și standardele naționale sau regionale (cel puțin o dată pe an).

**EL** Προσοχή! Μην χρησιμοποιείτε σιλικόνη που περιέχει οξικό οξύ!  
Περιλαμβάνει βαλβίδα αντεπιστροφής.  
Οι βαλβίδες αντεπιστροφής πρέπει να ελέγχονται τακτικά ως προς τη λειτουργία τους, σύμφωνα με το πρότυπο EN 806-5, σε σχέση με τους ισχύοντες εθνικούς ή τοπικούς κανόνες (το ελάχιστο μια φορά το χρόνο) .

**SL** Pozor! Ne smete uporabiti silikonā, ki vsebuje octeno kislino!  
Zaščita proti povratnemu toku Delovanje protipovratnega ventila je potrebno v skladu z EN 806-5 in skladno z državnimi in regionalnimi določili redno testirati (najmanj enkrat letno).

**ET** Tähelepanu! Ärge kasutage äädikhapet sisaldavat silikooni!  
Tagasivooluklapp Tagasilöögiklappide toimimist tuleb kooskõlas riiklike ja regionaalsete määrustega regulaarselt kontrollida vastavalt standardile EN 806-5 (vähemalt kord aastas).

**LV** Uzmanību! Neizmantoj silikonu, kas satur etiķskābi!  
Drošības vārsts Regulāri jāpārbauda pretvārsta funkcija saskaņā ar EN 806-5 saistībā ar nacionālajiem vai vietējiem noteikumiem (vismaz vienreiz gadā).

**SR** Pažnja! Nemojte koristiti silikon koji sadrži sircetnu kiselinu! Zaštita od povratnog toka Isppravno funkcionisanje nepovratnog ventila se mora redovno proveravati prema standardu EN 806-5 i u skladu s važećim nacionalnim ili regionalnim propisima (najmanje jednom godišnje).

**NO** Obs! Ikke bruk silikon som inneholder eddiksyre! Egensikker mot tilbakeflyt Funksjonen til returløpssperren skal iht. EN 806-5 og i samsvar med de nasjonale og lokale forskrifter sjekkes regelmessig (minst en gang i året).

**BG** Внимание! Не използвайте силикон, съдържащ оцетна киселина! Самозащитен против обратно изтичане Съгласно EN 806-5 функционирането на приспособленията за предотвратяване на обратния поток трябва редовно да се проверява в съответствие с националните или регионални изисквания (поне веднъж годишно).

**JP** 注意! 酢酸系シリコンをご使用にならないでください! 逆流防止処置がされています 逆止弁は、EN 806-5に従って定期的 (少なくとも年に1回) に確認をしてください (日本においては関連法規に従ってください)。

**UA** Важливо! Не використовуйте silikon, що містить оцтової кислоти! Захист від зворотнього потоку Зворотні клапани необхідно регулярно перевіряти відповідно до EN 806-5 згідно з національними або регіональними нормами (принаймні один раз на рік).

**AR** تنبيه! هام! لا تستخدم السليكون الذي يحتوي على أحماض خاصة عدم التدفق العكسي يجب فحص صمام عدم الرجوع بصفة منتظمة حسب المواصفة EN 806-5 وذلك طبقاً للوائح الوطنية أو الإقليمية (مرة واحد سنوياً على الأقل).

**TR** Önemli! Asetik asit içeren silikon kullanmayın! Geri emme önleyici EN 806-5 ve ulusal standartlar doğrultusunda Çek valfler düzenli olarak kontrol edilmelidir. (en az yılda bir kez)

**HU** Figyelem! Ne használjon ecetsavtartalmú szilikont! Visszafolyás gátlóval A visszafolyásgátlók működése a EN 806-5 szabványnak megfelelően, a nemzeti vagy területi rendelkezésekkel összhangban, évente egyszer ellenőrizendő!

**HE** חשוב! אסור להשתמש בסיליקון המכיל חומצה אצטית בטיחות מפני זרימה חוזרת יש לבדוק את שסתומי האל חזור EN 806-5 באופן קבוע על פי בהתאם לתקנות הארציות או (האזוריות) (לפחות אחת לשנה)

**hansgrohe**

Hansgrohe · Auestraße 5 · 9 · D-77761 Schiltach  
Telefon +49 (0) 78 36/51-1282 · Telefax +49 (0) 7836/511440  
E-Mail: info@hansgrohe.com · Internet: www.hansgrohe.com